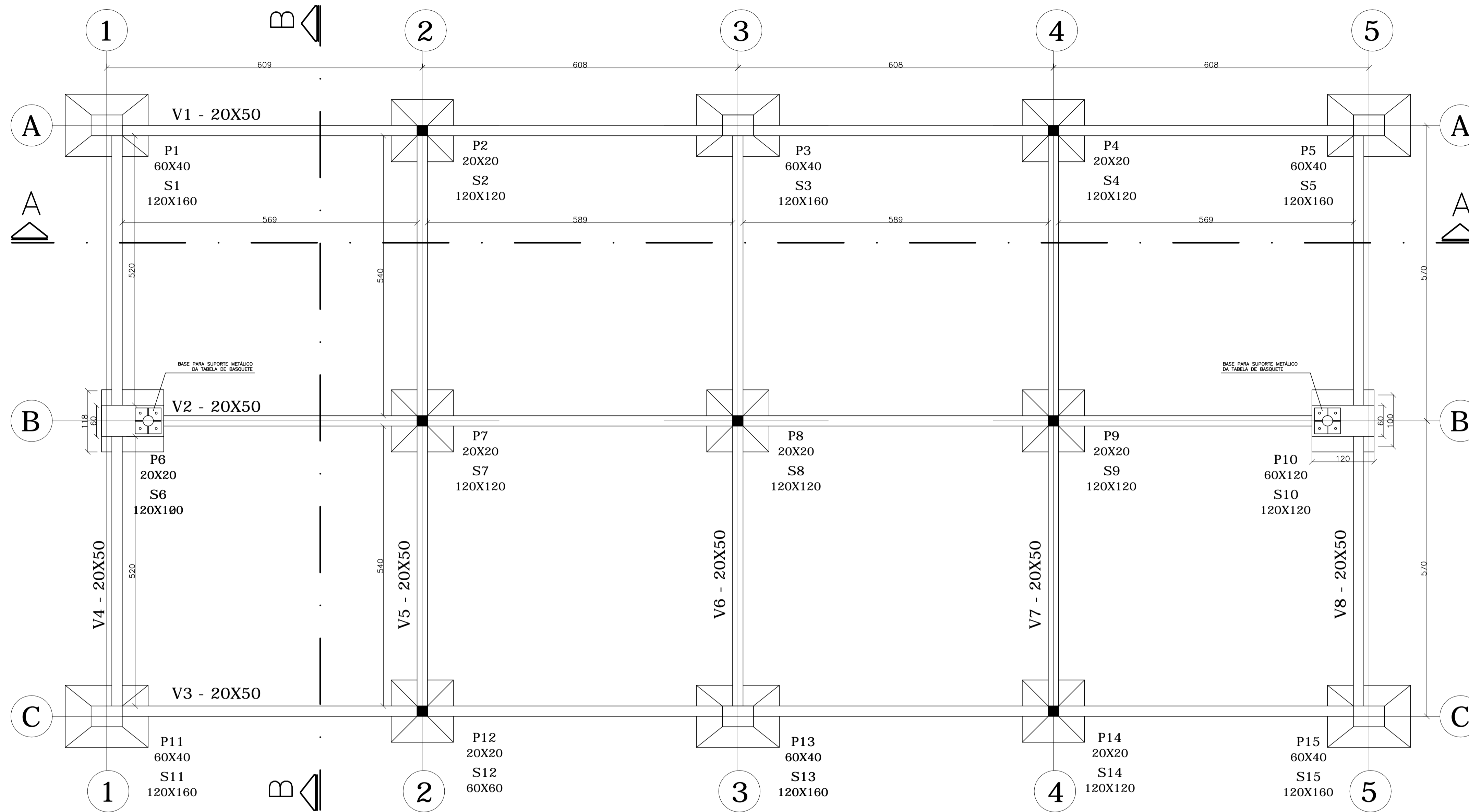


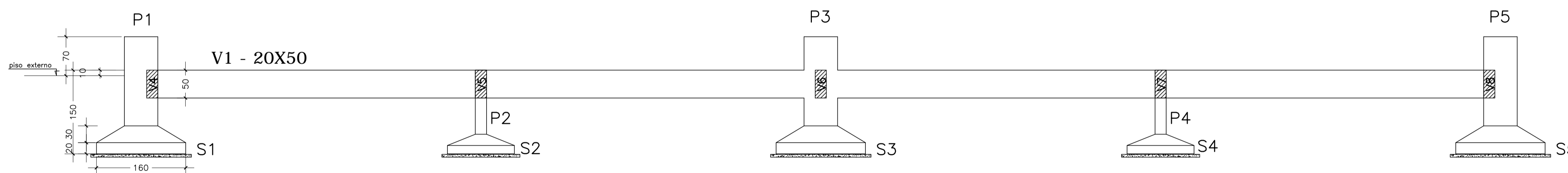
VIGAS: LOCAÇÃO E FORMAS

ESCALA: 1/50



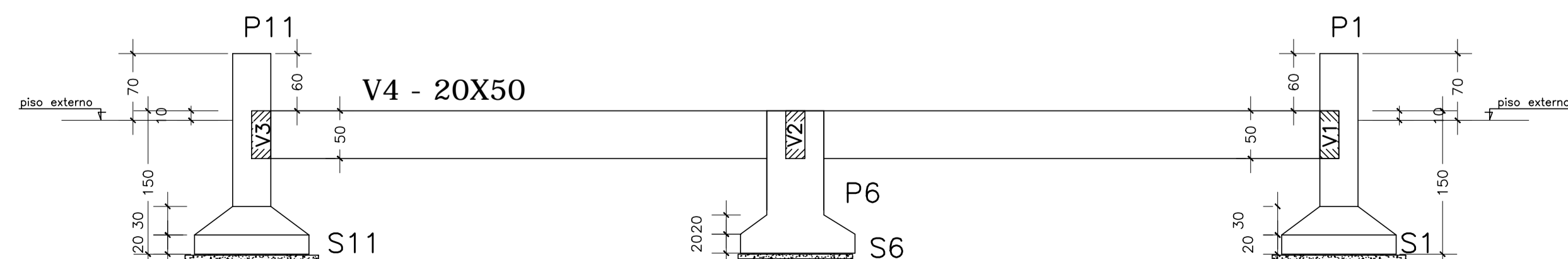
CORTE AA

ESCALA: 1/50



CORTE BB

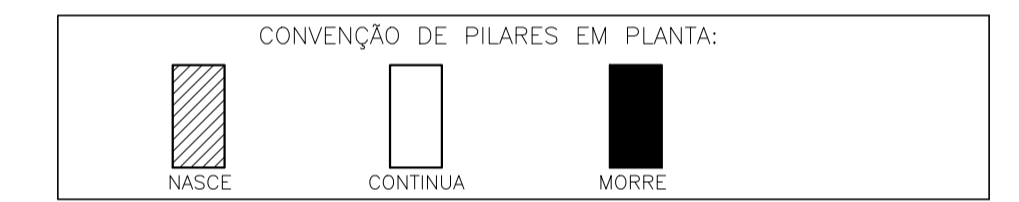
ESCALA: 1/50



RESUMO TOTAL DE MATERIAIS	
PAVIMENTO TERRECO - TOTAL	
VIGAS	AREA DE FORMA

- NOTAS GERAIS
- 1 - COTAS EM cm, NÍVEIS EM m, BITOLAS DAS ARM. EM mm
 - 2 - CONCRETO MAGRO Fck = 10MPa
 - 3 - CONFERIR TODAS AS MEDIDAS NA OBRA EM FUNÇÃO DOS EIXOS DE REFERÊNCIA EXISTENTES.
 - 4 - PARA A BOA EXECUÇÃO DA ESTRUTURA CONSULTE SEMPRE TODOS OS PROJETOS, VERIFICANDO AS MEDIDAS E INTERFERÊNCIAS NA OBRA.
 - 5 - É DE RESPONSABILIDADE DOS EXECUTORES SEGUIR AS NORMAS VIGENTES PARA UMA EXECUÇÃO ADEQUADA, GARANTINDO O PERFEITO FUNCIONAMENTO E ESTABILIDADE DOS SISTEMAS PROJETADOS
 - 6 - OS QUANTITATIVOS APRESENTADOS NO PROJETO SÃO APENAS INDICATIVOS, SENDO RESPONSABILIDADE DOS FORNECEDORES OU ORÇAMENTISTAS A SUA VERIFICAÇÃO
 - 7 - PARA EXECUTAR FURAÇÕES QUE NÃO ESTEJAM PREVISTAS CONSULTAR O PROJETISTA
 - 8 - TODOS OS BALDRAMES DEVERÃO SER IMPERMEABILIZADOS DE ACORDO COM O PROJETO E O MEMORIAL DESCRITIVO.
 - 9 - CONSTRUIR RAMPAS DE ACESSIBILIDADE NAS ENTRADAS

- NOTAS PARA ESTRUTURA DE CONCRETO ARMADO
- 1 - PARA REALIZAÇÃO DESTA OBRA OS SEGUINTES ITENS FORAM CONSIDERADOS E DEVEM SER RESPEITADOS:
 - 2 - NORMAS DE REFERÊNCIA:
NBR 6118 - PROJETO DE ESTRUTURAS DE CONCRETO;
NBR 6120 - CARGAS PARA O CÁLCULO DE ESTRUTURAS DE EDIFICAÇÕES;
NBR 6122 - PROJETO E EXECUÇÃO DE FUNDAÇÕES;
NBR 6123 - FUND. DEVAS. AO VENTO EM EDIFICAÇÕES;
NBR 853 - CONCRETO PARA FINS ESTRUTURAS;
NBR 12235 - PREPARO, CONTROLE E RECEBIMENTO DO CONCRETO.
 - 3 - CLASSE DE AGRESSIVIDADE AMBIENTAL:
DE ACORDO COM NBR 6118 - ITEM 6.4.2 - TABELA 6.1
CLASSE II (MODERADA - URBANA)
 - 4 - RELAÇÃO ÁGUA/CEMENTO EM MASSA (a/c)
DE ACORDO COM NBR 6118 - ITEM 7.4.2 - TABELA 7.1
A/C = 0,25
 - 5 - SLUMP 80mm +/- 20mm
 - 6 - UTILIZAR PREFERENCIALMENTE AGREGADOS BRITA 1 E BRITA 2
 - 7 - CLASSE DO CONCRETO
DE ACORDO COM NBR 6118 - ITEM 7.4.2 - TABELA 7.1
ESTRUTURAS MOLDADAS IN LOCO
VIGAS E PILARES: C30 - Fck = 30 MPa
 - 8 - COBRIMENTO DAS ARMADURAS:
DE ACORDO COM NBR 6118 - ITEM 7.4.7.6 - TABELA 7.2
ELEMENTOS EM CONTATO COM O SOLO - 4,0cm
 - 9 - LIMITES PARA FISSURAZÃO E PROTEÇÃO DAS ARMADURAS
DE ACORDO COM NBR 6118 - ITEM 13.4.2 - TABELA 13.3
ELS - W = Wk = 0,3 mm
 - 10 - CATEGORIA DO AÇO
CA - 50
fyk = 500MPa
 - 11 - OBEDECER OS DIÂMETROS DOS PINOS DE DOBRAMENTO ESPECIFICADOS NA NBR 6118-TAB. 9.1
 - 12 - AS BARRAS DE ARMADURAS ESTÃO DESENHADAS EM SEUS TRECHOS RETOS SEM DESCONTOS DEVIDO A DOBRAMENTOS, O CORTE E DOBRA DAS ARMADURAS É DE RESPONSABILIDADE DO EXECUTOR
 - 13 - OBRIGATORIO O USO DE ESPACIADORES PLÁSTICOS OU DE CONCRETO PARA GARANTIR OS COBRIMENTOS
 - 14 - UTILIZAR PREFERENCIALMENTE CIMENTO CP III, POR RAZÕES AMBIENTAIS
 - 15 - O CONCRETO DEVE SER LANÇADO DE UMA ALTURA MÁXIMA DE 2m, ADOPTANDO-SE TUBO TREMONHA
 - 16 - NÃO VIBRAR EXCESSIVAMENTE O CONCRETO, DE MODO A EVITAR A SEGREGAÇÃO DOS AGREGADOS
 - 17 - EVITAR APOIAR O VIBRADOR NAS ARMADURAS
 - 18 - O NOVO PISO DA QUADRA SERÁ EM CONCRETO ARMADO FCK=25MPa, CAMADA ÚNICA ESP. 12CM, ACABAMENTO COM MÁQUINA ROTOALIZADORA, JUNTAS SERRADAS EM QUADROS DE 2X2M PREENCHIDA COM MASTIQUE DE POLIURETANO.



DETALHE GERAL DAS EMENDAS ALTERNADAS (PARA BARRAS CORRIDAS COM EMENDAS NÃO INDICADAS)

RAIO DE CURVATURA DAS BARRAS	Ø R (cm)
16.0	8
20.0	16
25.0	20

Nº.	DESCRIÇÃO	RESP.	DATA
05			
04			
03			
02			
01			

REVISÃO

SEDU GERÊNCIA DE REDE FÍSICA ESCOLAR

TÍTULO: **ESPAÇO ESPORTIVO COBERTO 01 PROJETO ESTRUTURAL**

ENDEREÇO: ESCOLAS ESTADUAIS - ES

PRANCHA: **ESTRUTURA CONCRETO - FUNDAÇÕES** PROJETO: **ESTRUTURAL**

SUBSECRETÁRIO ESTADUAL: **AURÉLIO MENEGUELLI RIBEIRO**

GERENTE DA GERFE: **MARCELO AMORIM GONÇALVES** ESCALA: UNIDADE: **CENTÍMETRO**

COORDENADOR GERAL GERPLAN: **EDSON DE OLIVEIRA PIRES** CREA: VISTO:

AUTOR PROJETO: **MOISÉS BRITO SOBRINHO** CREA: 36404/D-RJ VISTO: 20120093

CO-AUTOR PROJETO: CREA: VISTO:

RESPONSÁVEL TÉCNICO: CREA: VISTO:

ARQUIVO: **L04PEC01-01-EC-R01-2-4.dwg** DESENHO: **MOISÉS** VISTO:

REFERÊNCIA: **FUNDAÇÃO VIGAS - LOCAÇÃO E FORMAS** ÁREAS: TERRENO EXISTENTE 00,00m2, TERRENO AMPLIADO 00,00m2, TERRENO TOTAL 00,00m2. CONSTRUÇÃO EXISTENTE 00,00m2, CONSTRUÇÃO AMPLIADA 00,00m2, CONSTRUÇÃO REFORMA 00,00m2, CONSTRUÇÃO TOTAL 00,00m2.

FORMATO: **A1** OBSERVAÇÕES: DATA: **JULHO/2019** VISTO: REVISÃO: **02 04**